

# Bazén INTEX Prism FRAME

**400 x 200 x 100 cm**

**300 x 175 x 80 cm**

**457 x 274 cm**

**488 x 244 cm**

**549 x 274 cm**

**732 x 366 cm**

**975 x 488 cm**

**427 x 427 x 107 cm**

**488 x 488 x 122 cm**

## NÁVOD NA POUŽITIE



**Aktualizované 30.3.2017**

- Deti a nespôsobilé osoby musia byť neustále pod dohľadom dospelých osôb, aby nedošlo k zraneniu alebo aby sa neutopili.
- Bez dozoru môžu bazén používať iba osoby staršie 18 rokov, telesne i mentálne spôsobilé.
- Dodržujte bezpečnostné predpisy, aby nedochádzalo k nesprávnemu používaniu bazéna. Dodržujte preventívne bezpečnostné opatrenia, aby ste chránili deti a domáce zvieratá.
- Bazén a bazénové príslušenstvo musia zostavovať iba dospelé osoby.
- Vyberajte miesto pre postavenie bazéna tak, aby ak dôjde k nehode alebo poškodeniu bazéna mohla vytekajúca voda bez problémov odtekať, aby neohrozila ľudí a zvieratá alebo poškodila budovy či pozemky.
- V okruhu 2m od bazéna sa nesmú nachádzať žiadne vyvýšené miesta (terasy, balkóny, apod.) ani vysoké stromy, z ktorých hrozí nebezpečenstvo pádu do bazéna.
- Pre vstup a výstup z bazéna používajte vždy schodíky (nemusia byť súčasťou bazéna). Pokiaľ nie je bazén používaný, odstráňte z neho schodíky a uložte ich mimo dosahu detí a ostatných neoprávnených osôb.
- Nikdy do bazéna neskáčte ani sa v ňom nepotápajte.
- Bazén musí stáť na rovnom a stabilnom podklade. Pokiaľ by ste tento pokyn nedodržali mohol by sa bazén prevrátiť, fólia by mohla prasknúť alebo ľudia by sa mohli zraniť.
- Nikoho nenechávajte sedieť na stranách bazéna ani na ne ležieť. Odstráňte prosím všetky vodné hračky bazéna a z jeho okolia keď sa bazén nepoužíva, pretože hračky priťahujú malé deti.
- Odstráňte stoly, stoličky či iné predmety, ktoré by mohli deťom uľahčiť lezenie do bazéna.
- Dbajte na to, aby pri bazéne bolo bezpečnostné vybavenie a aby pri najbližšom telefóne boli uvedené núdzové telefónne čísla. Príklady záchranného vybavenia: kruhová bója s lanom s príslušnou certifikáciou, záchranná tyč dlhá aspoň 365 cm.
- Nikdy sa nekúpte sami a nenechajte ani nikoho iného kúpať samého.
- Bazén udržiujte v čistote. Dno bazéna musí byť zvonku vždy viditeľné, aby bolo možné správne odhadnúť hĺbku bazéna.
- Bazén nikdy nepoužívajte pod vplyvom alkoholu alebo drog!
- Deťom zabráňte prístup ku krycím plachtám, aby sa do nich nezamotali, a tak zabránite utopením alebo iným zraneniam. Pred použitím bazéna musíte kryciu plachtu úplne odstrániť. Dbajte na to, aby malé deti ani dospelé osoby nikdy neboli pod plachtou, pretože by ich nemuselo byť vidieť.
- Keď sa bazén používa, nezakrývajte ho. Vykonávajte pravidelnú kontrolu a údržbu bazéna a jeho príslušenstva.
- Priestor okolo bazéna udržiujte v čistote, aby ste predišli zraneniam, ktoré by mohli vzniknúť pošmyknutím či pádom.
- Ostatných užívateľov bazéna ochránite dobrou hygienou a udrzovaním čistoty pred ochorením.
- Bazén sa opotrebuje. Bazén správne udržiujte. Často môže prílišné alebo rýchlo postupujúce zhoršenie kvality vody viesť k poškodeniu bazéna. V dôsledku toho môže dôjsť k odtoku veľkého množstva vody z bazéna.
- Tento bazén je určený pre vonkajšie použitie. Pokiaľ už bazén nechcete používať, demontujte ho a dobre uložte.
- Manipulovať s elektrickým príslušenstvom môžu iba osoby staršie 18 rokov, musia sa riadiť príslušnými zásadami bezpečnosti práce a musia mať kvalifikáciu pri práci na el. zariadeniach podľa príslušných národných predpisov a noriem.
- Pokiaľ plávate v bazéne v noci alebo za šera, použite bazénové osvetlenie. Osvetlite okolie bazénu tak, aby každý v noci vedel, že sa v bazéne niekto nachádza a nespôsobil zranenie seba alebo inej osobe. To samé sa týka bazénových schodíkov a ostatného príslušenstva.

**Prosím prečítajte si tento návod a dodržujte starostlivo všetky odporúčenia pred tým, než začnete bazén inštalovať. Tieto varovania, inštrukcie a bezpečnostné odporúčania poukazujú na mnohé možné riziká z vodnej zábavy, ale nezahŕňajú všetky možné riziká. Vždy sa riadte odporúčaním, zdravým rozumom a úsudkom pred vodnou zábavou. TIETO DÔLEŽITÉ ODPORÚČANIA SI PROSÍM USCHOVAJTE PRE NESKORŠIE NAHLIADNUTIE.**

### **Bezpečnostné pravidlá pre neplavcov**

- Zaistite dozor nad skoro plavcami a neplavcami kompetentnú osobu po dobu kúpania (pamätajte, že u detí mladších ako 5 rokov hrozí utopenie).
- Určite kompetentnú osobu, ktorá bude dohliadať na kúpanie v bazéne po celú dobu.
- Neplavci a skoro plavci by mali nosiť pomôcky na plávanie.
- V dobe keď nie je bazén využívaný, alebo nie je pod dohľadom, odstráňte všetky vodné hračky a atrakcie z bazéna.

### **Bezpečnosť**

- Je odporúčané nainštalovať bariéru (zaistite všetky okná a dvere) k prevencii nechceného vstupu do bazéna.
- Bariéry, krycie plachty, bazénové alarmy, alebo iné bezpečnostné zariadenia Vám pomôžu, ale nenahrádzajú dozor dospelaj osoby.

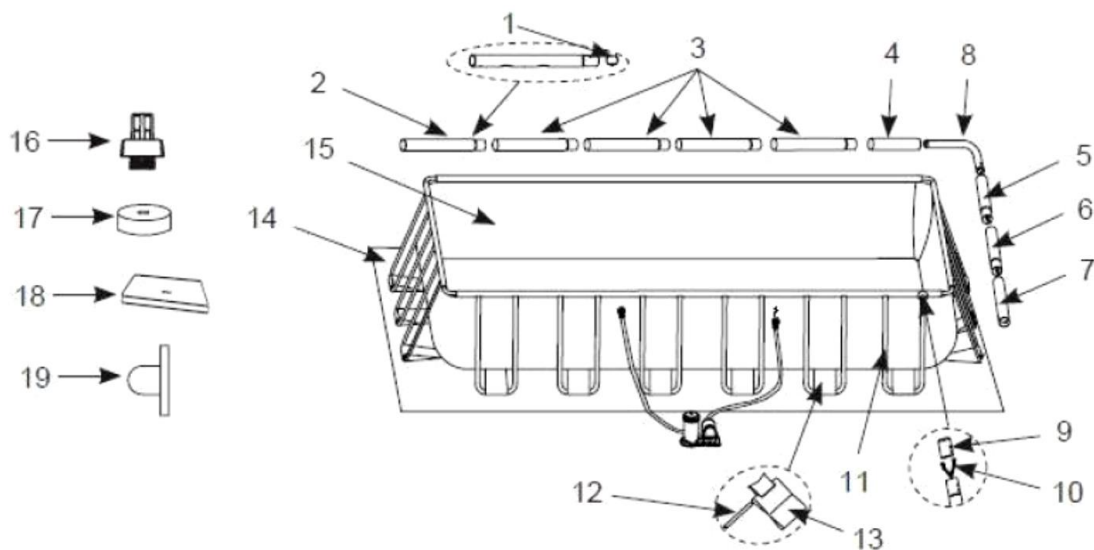
### **Bezpečnostné opatrenia**

- Je odporúčané dodržiavať bezpečnostné opatrenia v bazéne.
- Zaistite dosah telefónu a núdzových čísiel v blízkosti bazéna.

### **Bezpečnostné používanie bazéna**

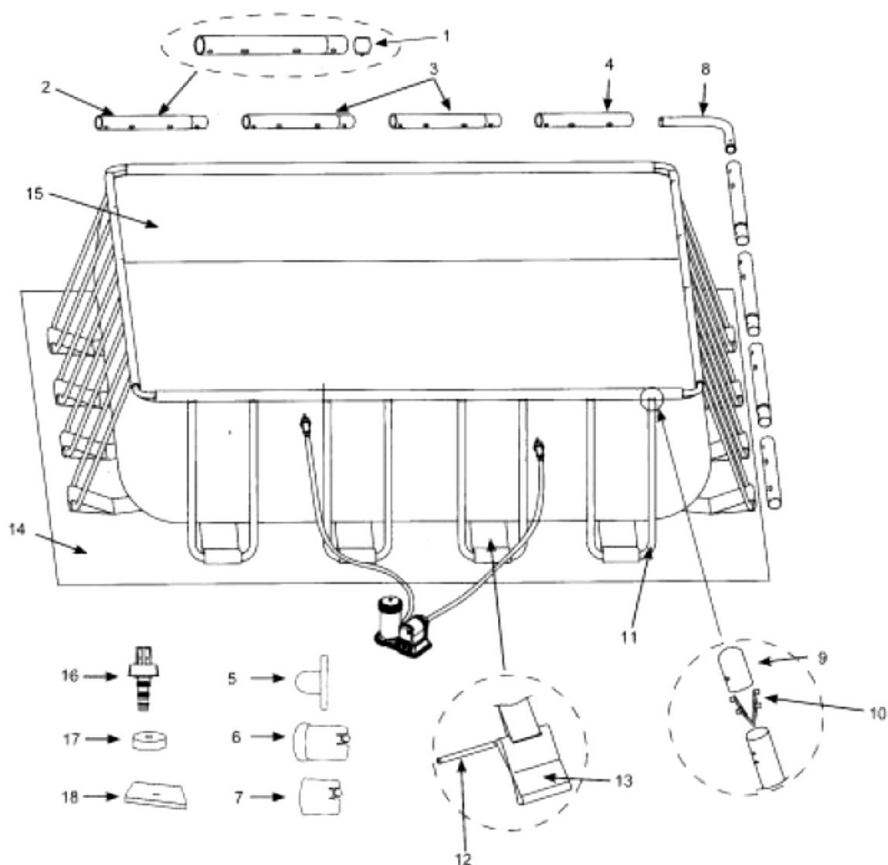
- Vysvetlite, obzvlášť deťom ako plávať v bazéne.
- Osviežte si znalosti prvej pomoci. Môže to zachrániť život alebo pomôže pri inej situácii.
- Poučte všetkých užívateľov bazéna, vrátane detí, čo robiť v prípade potreby prvej pomoci.
- Nepotápajte sa pod hladinu.
- Nepoužívajte bazén v prípade konzumácie alkoholu alebo drog.
- Pokiaľ je bazén zakrytý, odstráňte kryt a následne vstúpte do bazéna.
- Ostatných užívateľov ochránite dobrou hygienou a udržiavaním čistoty pred ochorením.

## Zoznam dielov - obdĺžnik



|    | POPIS                                    | VEĽKOSŤ BAZÉNA/ POČET DIELOV |                 |                 |                 |                 |                 |                 |
|----|--|------------------------------|-----------------|-----------------|-----------------|-----------------|-----------------|-----------------|
|    |  | 400 x<br>200 cm              | 300 x<br>175 cm | 457 x<br>274 cm | 488 x<br>244 cm | 549 x<br>274 cm | 732 x 366<br>cm | 975 x<br>488 cm |
| 1  | PRUŽNÝ ČAP                               | 8                            | 8               | 8               | 8               | 8               | 14              | 20              |
| 2  | HORIZONTÁLNA TYČ A (PRUŽNÝ ČAP SÚČASŤOU) | 2                            | 2               | 2               | 2               | 2               | 2               | 2               |
| 3  | HORIZONTÁLNA TYČ B (PRUŽNÝ ČAP SÚČASŤOU) | 4                            | 2               | 4               | 4               | 4               | 8               | 12              |
| 4  | HORIZONTÁLNA TYČ C                       | 2                            | 2               | 2               | 2               | 2               | 2               | 2               |
| 5  | HORIZONTÁLNA TYČ D (PRUŽNÝ ČAP SÚČASŤOU) | 2                            | 2               | 2               | 2               | 2               | 2               | 2               |
| 6  | HORIZONTÁLNA TYČ E (PRUŽNÝ ČAP SÚČASŤOU) | 0                            | 2               | 0               | 0               | 0               | 2               | 4               |
| 7  | HORIZONTÁLNA TYČ F                       | 2                            | 2               | 2               | 2               | 2               | 2               | 2               |
| 8  | ROHOVÝ SPOJ                              | 4                            | 4               | 4               | 4               | 4               | 4               | 4               |
| 9  | KONCOVÝ UZÁVER U VZPERY                  | 24                           | 16              | 24              | 24              | 24              | 36              | 48              |
| 10 | DVOJSTRANNÝ PRUŽNÝ ČAP                   | 24                           | 16              | 24              | 24              | 24              | 36              | 48              |
| 11 | BOČNÁ VZPERA V TVARE U                   | 12                           | 8               | 12              | 12              | 12              | 18              | 24              |
| 12 | OJNICA                                   | 12                           | 8               | 12              | 12              | 12              | 18              | 24              |
| 13 | FIXAČNÝ POPRUH                           | 12                           | 8               | 12              | 12              | 12              | 18              | 24              |
| 14 | PODĽOŽKA POD BAZÉN                       | 0                            | 0               | 1               | 1               | 1               | 1               | 1               |
| 15 | BAZÉNOVÁ FÓLIA                           | 1                            | 1               | 1               | 1               | 1               | 1               | 1               |
| 16 | VÝPUSTNÉ ZARIADENIE                      | 1                            | 1               | 1               | 1               | 1               | 1               | 1               |
| 17 | VÝPUSTNÉ VENTILOVÉ VEKO                  | 2                            | 2               | 2               | 2               | 2               | 2               | 2               |
| 18 | KRYCIA PLACHTA                           | 0                            | 0               | 1               | 1               | 1               | 1               | 1               |
| 19 | ZÁTKA                                    | 3                            | 3               |                 | 3               |                 |                 |                 |

## Zoznam dielov - štvorec



|    | POPIS                                | POČET DIELOV      |                   | KÓDY DIELOV       |                   |
|----|--------------------------------------|-------------------|-------------------|-------------------|-------------------|
|    |                                      | 427x427x107<br>cm | 488x488x122<br>cm | 427x427x107<br>cm | 488x488x122<br>cm |
| 1  | PRUŽNÝ ČAP                           | 8                 | 8                 | 10381             | 10381             |
| 2  | HORIZONTÁLNA TYČ A (ČAP SÚČASŤOU)    | 4                 | 4                 | 12478             | 12542             |
| 3  | HORIZONTÁLNA TYČ B (ČAP SÚČASŤOU)    | 8                 | 8                 | 12479             | 12543             |
| 4  | HORIZONTÁLNA TYČ C                   | 4                 | 4                 | 12480             | 12544             |
| 5  | ZÁTKA                                | 2                 |                   | 10127             |                   |
| 6  | PLASTOVÁ VLOŽKA PRE ROHOVÝ SPOJ      | 8                 | 8                 | 11156             | 11156             |
| 7  | PLASTOVÁ VLOŽKA PRE HORIZONTÁLNU TYČ | 8                 | 8                 | 11157             | 11157             |
| 8  | ROHOVÝ SPOJ                          | 4                 | 4                 | 12224             | 10736             |
| 9  | KONCOVÝ UZÁVER VZPERY                | 32                | 32                | 10379             | 10379             |
| 10 | DVOJSRANNÝ PRUŽNÝ ČAP                | 32                | 32                | 10382             | 10382             |
| 11 | BOČNÁ VZPERA V TVARE U               | 16                | 16                | 12225             | 12482             |
| 12 | OJNICA                               | 16                | 16                | 10383             | 10383             |
| 13 | FIXAČNÝ POPRUH                       | 16                | 16                | 12226             | 10938P            |
| 14 | PODLOŽKA POD BAZÉN                   | 1                 | 1                 | 18927             | 18933             |
| 15 | BAZÉNOVÁ FÓLIA                       | 1                 | 1                 | 12477             | 12481             |
| 16 | VÝPUSTNÉ ZARIADENIE                  | 1                 | 1                 | 10201             | 10201             |
| 17 | VÝPUSTNÉ VENTILOVÉ VEKO              | 2                 | 2                 | 11044             | 11044             |
| 18 | KRYCIA PLACHTA                       | 1                 | 1                 | 12493             | 12494             |

## ZOSTAVENIE BAZÉNA

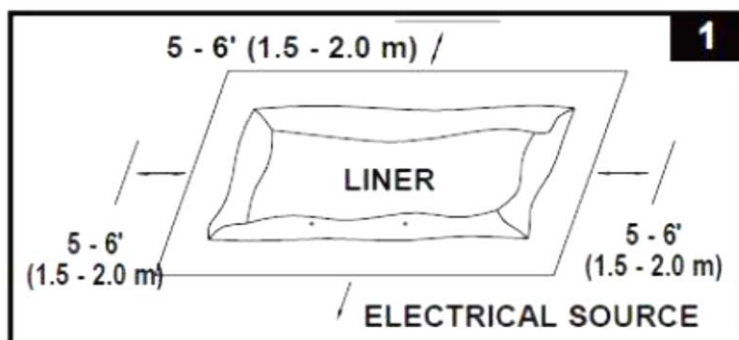
1. Aby sa fólia nepoškodila je nutné zaistiť rovný povrch bez kameňov, vetví a iných ostrých predmetov.
2. Podklad musí byť tak stabilný, aby uniesol hmotnosť naplneného bazéna. Bazén nesmie byť inštalovaný tak na bahennom, pieskovitom alebo sypkom povrchu.
3. Bazén neumiestňujte na balkón ani terasu.
4. Okolo bazéna musí byť voľné miesto 1,5 – 2 m, aby na neho nemohli vyliezť deti a nespadli do bazéna.
5. Tráva pod bazénom už nebude rásť – vypustená voda môže poškodiť rastliny. Určité druhy tráv napr. St. Augustine alebo Bermuda môžu prerastať bazénovú fóliu.
6. Pokiaľ zem nie je betónová (t.j. pokiaľ je podklad pod bazénom asfalt, trávnik alebo zem), musíte umiestniť kus tlakovo- ošetrovaného dreva, veľkosti 38 x 38 x 3 cm, pod každú vzperu v tvare U. Prípadne môžete použiť oceľové podložky alebo vystuženú dlažbu.

*Môžete mať bazén vybavený filtráciou Intex Krystal Clear. Filtrácia má vlastný návod na použitie. Prvé zostavte bazén , potom nainštalujte filtráciu.*

*Doba zostavenia bazénu je 60 – 90 minút (jedná sa o približný čas zostavenia – individuálny čas zostavenia môže byť rozdielny).*

1. Aby sa fólia nepoškodila, je nutné pre bazén vyhľadať rovný, hladký povrch bez kameňov, vetví a iných ostrých predmetov.
- Otvorte škatuľu obsahujúcu fóliu, diely, vzpery a pod. veľmi opatrne, škatuľka môže byť použitá na následné uskladnenie bazéna na zimu.
  - Vyberte podložku (14) z krabice. Vyberte fóliu (15) z krabice a rozložte ju na podložku tak, aby vypúšťací otvor smeroval smerom do voľného priestoru. Optimálne pre zostavenie je slnečný deň, keď svieti slnko, potom je inštalácia jednoduchšia. Uistite sa, že fólia je rozprestretá na bazénovej podložke a že pripojenie pre hadice smeruje k elektrickej zásuvke.
  - Počas pokladania fólie umiestnite prípojky hadíc tak, aby smerovali k elektrickému prívodu. Pre pripojenie filtrácie.

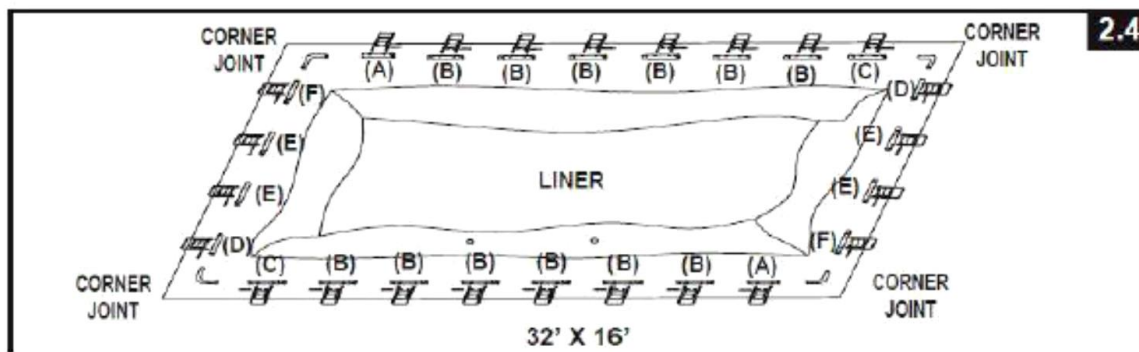
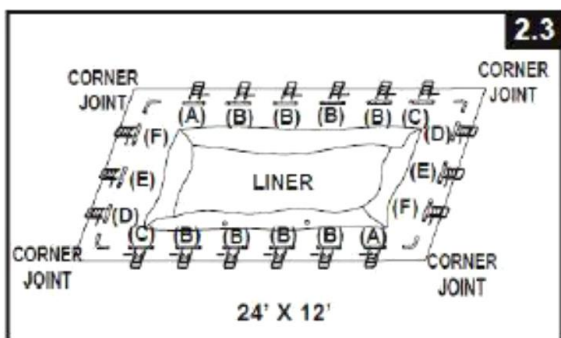
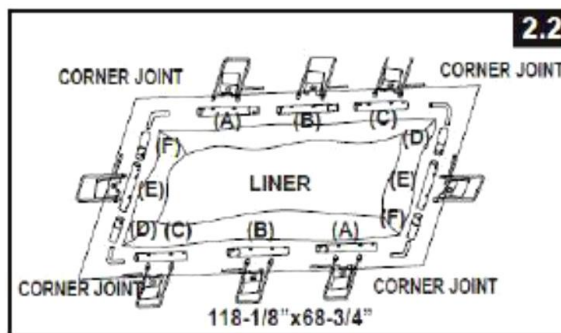
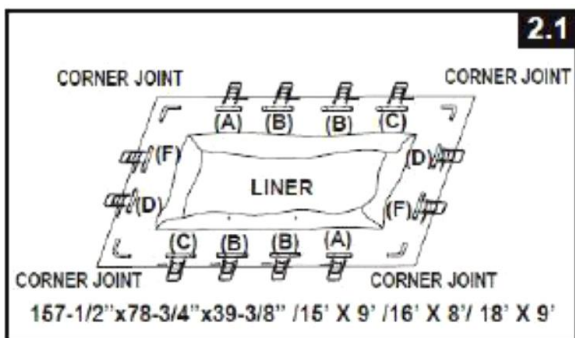
**DÔLEŽITÉ: Nepokladajte na povrch s ostrými predmetmi, mohla by sa poškodiť fólia a mohlo by dôjsť k úniku vody.**



Doporučené vzdialenosti

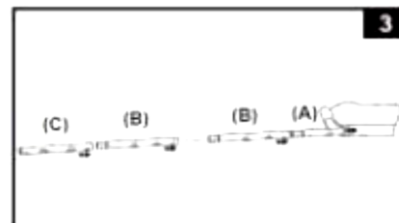
2. Vyberte všetky diely z krabice a umiestnite ich na zem kde budete bazén zostavovať. Prekontrolujte či máte všetky diely potrebné k zostaveniu.

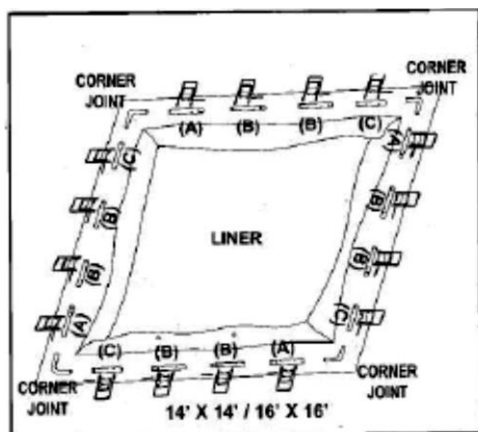
**Dôležité: Nezačínajte zostavovať bazén, pokiaľ nemáte všetky diely. Pre dodanie chýbajúcich dielov kontaktujte predajcu. Až budete mať všetky diely, môžete začať so zostavovaním.**



3. Fóliu položte na vodorovný povrch tak, aby vypúšťací otvor smeroval k miestu kam má byť voda vypustená. Umiestnite fóliu na bazénovú podložku. Uistite sa, že je plášť otvorený, maximálne rozprestretý na podložke, spojte nosník A s nosníkom B a vodorovným nosníkom C. Vložte ich do otvoreného puzdra tak, aby otvory v kovovej konštrukcii boli súmerné s bielymi puzdrovými otvormi a taktiež na druhej strane vid'. (obr.3)

Pokračujte „A-B-C & D-E-F” nosníky vložte do otvorov. Začnite „D-E-F” nosníky na kratších stranách bazéna. Kombinácie nosníkov sa líšia od druhu bazéna vid'. tabuľka.





Pre štvorcový bazén

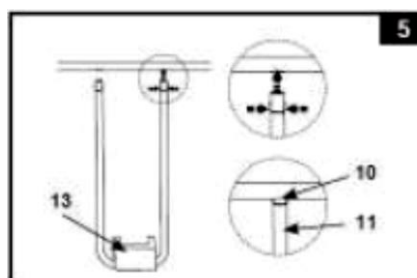
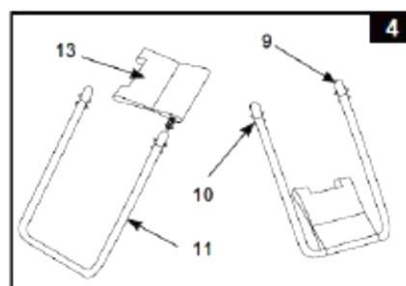
| VELKOSŤ BAZÉNA | POČET U PODPIER DLHŠIA STRANA | POČET U PODPIER KRATŠIA STRANA | KOMBINÁCIA HORIZONTÁLNYCH TYČÍ DLHŠIA STRANA | KOMBINÁCIA HORIZONTÁLNYCH TYČÍ KRATŠIA STRANA |
|----------------|-------------------------------|--------------------------------|--|---|
| 400 x 200 cm   | 4                             | 2                              | A-B-B-C                                      | D-F   |
| 300 x 175 cm   | 3                             | 1                              | A-B-C  | D-E-F   |
| 457 x 274 cm   | 4                             | 2                              | A-B-B-C                                      | D-F   |
| 488 x 244 cm   | 4                             | 2                              | A-B-B-C                                      | D-F   |
| 549 x 274 cm   | 4                             | 2                              | A-B-B-C                                      | D-F   |
| 732 x 366 cm   | 6                             | 3                              | A- B-B-B-B-C                                 | D-E-F   |
| 975 x 488 cm   | 8                             | 4                              | A- B-B-B-B-B-B-C                             | D-E-E-F                                       |

#### U štvorcového bazéna je kombinácia tyčí A-B-B-C

4. Navlečte do držiaceho pásu postranné U podpery a pripevnite ich k vodorovnému nosníku. Tento postup opakujte pre všetky bočné U podpery (obr.4).

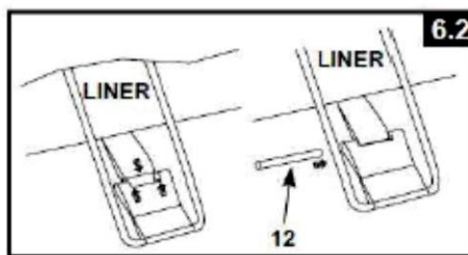
**Dôležité: Fólie musia zostať na zemi behom ďalšieho kroku #5. To je dôvod preto, aby bol voľný priestor okolo bazéna.**

5. Vrchy postranných U podpier majú dvojstranný pružný čap (10) z výroby. Vložte podpery do nosníka A-B-C & D-E-F tak, že zatlačíte spodné tlačidlo dovnútra. Zatlačením tohto spodného tlačidla umožní vsunutie podpery. Ako náhle je U - podpera vsunutá do nosníka, uvoľnite tlak prstom a podpera tak zaklapne na miesto. Tento postup opakujte pre všetky bočné U - podpery (obr.5).

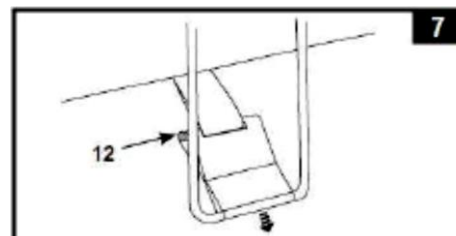


6. Jedna osoba si stúpe do bazéna a nadvihne jednu vzperu, umiestnite ojnici (12) do prekrývajúcich otvorov, pre upevnenie popruhov. Opakujte postup u každej vzpere bazéna (obr. 6.1 & 6.2).

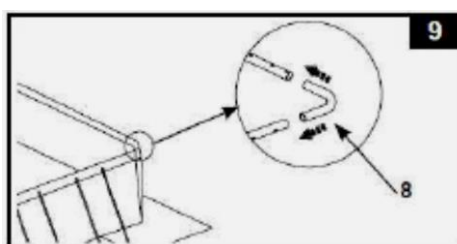
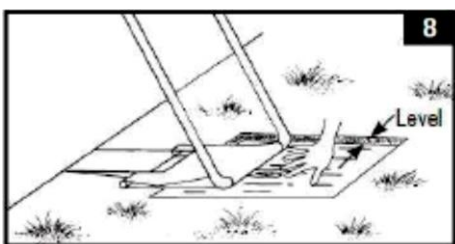




7. Vytiahnite pás pod fóliu tak, aby bol napnutý. Napnutie dosiahnete pomocou posunutia dolnej časti U vzpery. Tento postup opakujte ( obr. 7)



V prípade, že bazén nie je stavaný na pevnom povrchu (betón, asfalt) musíte pod vzpery umiestniť kus tlakovo ošetrovaného dreva. (15 x 15 x 1,2). Každá podpera musí byť umiestnená v prostriedku dosky ( obr. 8).



9. Spojte rohovými spojmi steny bazéna (8) na všetkých 4 rohoch (obr.9).

**Dôležité: Rohové spoje vytvorené tak, že sa dajú premiestniť na horizontálne nosníky. To umožňuje hýbať s vnútornou a vonkajšou stenou bazéna.**

10. Zostavte bazénové schodíky. Bazénové schodíky majú svoj návod na použitie.

11. Umiestnite zostavené schodíky cez jednu stranu bazéna, nezabúdajte uhladiť dno bazéna. Nezabudnite skontrolovať vypúšťacie ventily v rohoch bazéna, aby boli uzavreté.

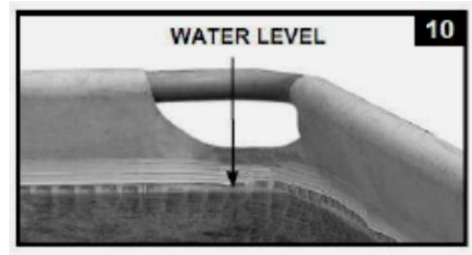
12. Uistite sa pred napustením bazéna, že vypúšťací ventil vnútri bazéna je uzavretý a vypúšťací uzáver zvonku je pevne utiahnutý. Napustite vodu nie však viac ako 2,5 cm.

**Dôležité: keď voda v bazéne steká k jednej strane, bazén je postavený na nerovnom povrchu. Pokiaľ bazén nestojí na rovnom povrchu, steká voda na niektorú zo strán a následkom toho dochádza k „vypúleniu“ steny. V takom prípade musíte bazén vypustiť a vyrovnať podklad pod bazénom, alebo musíte bazén umiestniť na iné miesto a znovu ho napustiť.**

Fóliu vyhladzujte od stredu bazéna k okraju, poťahujte smerom von z miesta, kde sa spája dno bazéna so stenou, alebo z vonkajšku stiahnite pod stenu bazéna, uchopte jeho dno a ťahajte smerom von. Pokiaľ robí nerovnosti bazénová podložka, uchopte vo dvojici podložku a ťahajte.

13. Naplňte vodou bazén po kraj (obr.10)

*Pozn.: Fólia bazénovej steny sa bude sama napínať súbežne s plnením bazéna.*



**Prv ako umožníte ostatným, aby bazén používali, vysvetlite všetkým pokyny k obsluhu, ktoré sú uvedené v užívateľskej príručke. Stanovte pre členov rodiny presné pravidlá. Tieto pravidlá a pokyny preberte so všetkými osobami, ktoré budú bazén používať. To platí aj pre hostí.**

## **PAMÄTAJTE**

Chráňte všetkých užívateľov bazéna tým, že budete udržiavať bazénovú vodu čistú. Dodržujte hygienu.

Dbajte na to, aby deti boli v dostatočnej vzdialenosti od krycej plachty. Mohli by sa do plachty zamotať a hrozí im utopenie.

## **Údržba vody**

Údržba bazénovej vody musí byť dôsledná. Udržiavanie správneho stavu vody je najdôležitejší faktor pre maximálne predĺženie životnosti a udržanie vzhľadu fólie, rovnako pre zaistenie čistej, nezávadnej a bezpečnej vody. Kvalitu vody môžete pravidelne kontrolovať produktmi, ktoré slúžia k testovaniu vody. Dodržujte prosím nasledujúce pokyny od výrobcu chemikálií:

- 1.** Za všetkých okolností zabráňte kontaktu koncentrovaného chlóru s bazénovou fóliou, pokiaľ sa chlór úplne nerozpustí vo vode. Chlór v prášku alebo tabletkách rozpúšťajte najprv vo vedre s vodou. Z podobného dôvodu sa kvapalný chlór vlieva do bazéna na rôznych miestach po jeho obvode a je nutné ho okamžite premiešať s vodou v bazéne.
- 2.** Nikdy nemiešajte chemikálie dokopy, naopak ich do bazéna dávajte oddelene a dôkladne ich pred pridaním ďalšej chemikálie premiešajte s vodou. Nesprávne dávkovanie chémie môže mať za následok poškodenie bazéna i zdravie kúpajúcich. Používajte značkovú chémiu a vždy pred použitím si prečítajte informáciu o dávkovaní.
- 3.** Ako pomôcky pre udržiavanie čistej vody v bazéne sú k dispozícii bazénový skimmer a bazénový vysávač značky Intex. Bazénové príslušenstvo získate od vášho predajcu.
- 4.** K čisteniu bazéna nepoužívajte žiadne tlakové zariadenie.

V dobe kedy užívate bazén, nesmú byť do vody pridávané žiadne chemické prípravky, mohlo by dôjsť k podráždeniu kože alebo očí. Koncentrované roztoky chlóru môžu poškodiť bazénovú fóliu. Firma Intex, rovnako ako všetky dcérske spoločnosti a centrá služieb zákazníkov, maloobchodníci alebo zamestnanci nemôžu niesť zodpovednosť ohľadne nabíhajúcich nákladov z dôvodu straty vody, zlej kvality vody alebo nesprávneho použitia chemikálií.

## Časté problémy v bazéne

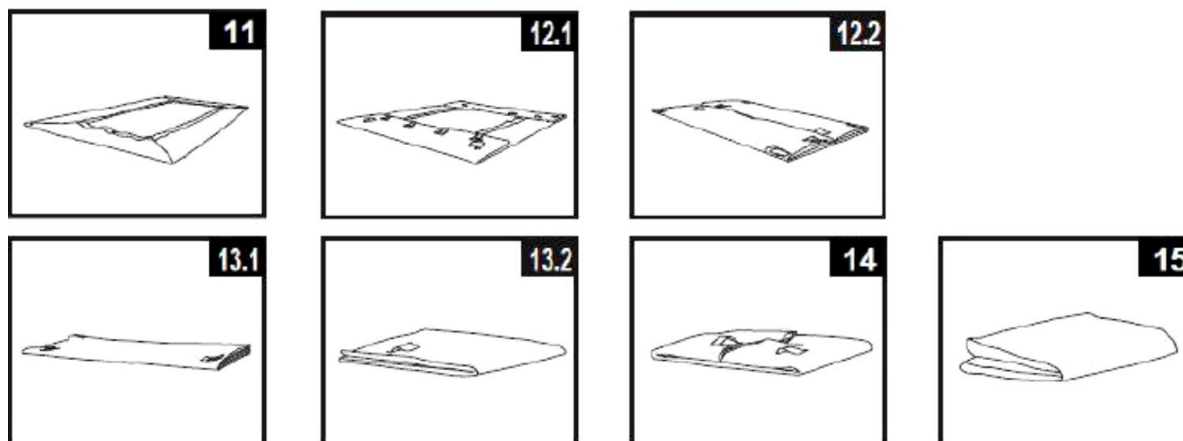
| PROBLÉM                            | POPIS  | PRÍČINA  | NÁPRAVA  |
|------------------------------------|--|--|--|
| <b>RIASY</b>                       | -zelená voda<br>-zelené alebo čierne škvrny na tkanine bazéna<br>-bazénová fólia je klzká a/alebo páchne | -je nutné upraviť obsah chlóru a úroveň pH   | -doplňte chór šokovou metódou.<br>Upravte pH na hodnotu vyžadovanú pre váš bazén.<br>-vysajte dno bazéna<br>-udržujte správny obsah chlóru         |
| <b>ZAFARBENÁ VODA</b>              | -voda sa pri prvej úprave chlóróm zafarbila trochu do modra, zhnedne alebo je čierna                     | -meď, železo alebo mangán vo vode oxiduje pridaním chlóru. To je bežné u mnohých vodných zdrojoch. | -upravte pH na doporučenú hodnotu<br>-nechajte bežať filtráciu pokiaľ sa voda nevyčistí<br>-pravidelne vymieňajte filtračnú vložku filtra.         |
| <b>VODA MÁ MLIEČNY VZHĽAD</b>      | -voda má zahmlený alebo mliečny vzhľad   | -tvrdá voda spôsobená príliš vysokým pH<br>-nízky obsah chlóru<br>-cudzie látky vo vode            | -upravte pH.<br>Kontaktujte vášho predajcu bazéna pre úpravu vody.<br>-skontrolujte správnu hladinu chlóru<br>-vyčistite alebo vymeňte váš filter. |
| <b>NEUSTÁLE NÍZKA HLADINA VODY</b> | -hladina je nižšia ako predchádzajúci deň  | -trhlina alebo otvor v tkanine bazéna alebo v hadiciach.<br>Dotiahnite klobúčiky.                  | -oprava dodanou súpravou na zaplátanie.<br>-dotiahnite všetky hadicové spojky.   |
| <b>USADENINA NA DNE BAZÉNA</b>     | -nečistoty alebo piesok na dne bazéna  | -časté používanie, časté vstupovanie alebo vystupovanie z bazéna                                   | -k vyčisteniu dna bazéna použite vysávač na bazény značky Intex.   |
| <b>NEČISOTY NA HLADINE</b>         | -listy, hmyz a pod. na hladine   | -bazén je príliš blízko stromov  | -používajte zberač pre bazény značky Intex   |

**Pri silnom daždi: Pokiaľ hladina vody stúpne viac ako je maximálne povolené, odpustite vodu čo najrýchlejšie, aby nedošlo k poškodeniu alebo preplneniu bazéna.**

## Vysúšanie a uskladňovanie:

**POZOR: Tento bazén má 2 výpustné ventily v rohoch. Pripojte záhradnú hadicu k rohom vedľa ktorých sa odtok nachádza.**

1. Dbajte na miestne stanovenia ohľadne odstraňovania vody v bazéne.
2. Dbajte na to, aby výpustný ventil bol v správnej polohe.
3. Zložte kryty výpustných ventilov na vonkajšej stene.
4. Položte správny koniec záhradnej hadice k patričnému hadicovému adaptéru. (16)
5. Druhý koniec hadice by mal byť nasmerovaný tak, aby odtekala smerom od domu.
6. Pripojte hadicový adaptér k výpustnému ventilu. Pozn.: Ihneď po pripojení k výpustnému ventilu začne voda pretekať hadicou.
7. Keď sa voda prestane samovoľne vypúšťať, nadvihnite bazén oproti strane ako sa nachádza výpustný ventil a tým vytečie i zvyšná voda v bazéne.
8. Potom odpojte hadicu a adaptér.
9. Výpustný ventil musí byť pre uskladnenie po oboch stranách, a to zvnútra i zvonku, uzavretý.
10. Vyberte výpustné veko na vonkajšej strane bazéna.
11. Ku správnej zložení bazéna, nasleduje návod k použitiu od konca a odstráňte všetky malé diely.
12. Pred uskladnením dbajte na to, aby boli všetky diely úplne vysušené. Preto všetko nechajte uschnúť na slnku. (obr.11). Vysypte púdrove magnézium na fóliu bazéna, aby sa materiály nezlepili a aby sa vsiakli prípadné zvyšky vody.
13. Vznikne Vám obdĺžnik: začnite na jednej strane, preložte 1/6 fólie dvakrát na seba. To isté urobte na druhej strane. (vid'. obr. 12.1 a 12.2)
14. Pokiaľ ste preložili dve protíahlé strany smerom dovnútra, preložte ju jednoducho jednu stranu cez druhú, ako by ste zatvárali knihu. (obr. 13.1 a 13.2)
15. Preložte dlhé konce do prostriedku (obr. 14).
16. Preložte jeden koniec cez druhý (obr.15).
17. Uchovávajte na suchom mieste, teplota nesmie klesnúť pod 0°C a nesmie byť vyššia ako 40°C.
18. Originálne balenie možno použiť k uskladneniu bazéna.



## Uskladnenie bazéna cez zimu

Bazén možno ľahko vypustiť a bezpečne uložiť cez zimu. Napriek tomu niektorí ľudia nechávajú bazén stáť celoročne vonku. V zemiach, kde je studená klíma sa to neodporúča. Materiál môže byť chladom poškodený. Pokiaľ je teplota nižšia ako 0°C, musíte bazén rozobrať. Ako bazén vypustiť?

1. Dôkladne vyčistíte vodu v bazéne (pokiaľ máte bazén Easy Set Pool alebo Oval Frame Pool), skontrolujte, či je vzduchový prstenec správne nafúknutý.
2. Odpojte skimmer (pokiaľ ho máte) alebo iné diely pripojené na filter. Pokiaľ je to nutné, vymeňte mriežku sitka. Pred uložením akéhokoľvek príslušenstva zaistite, aby boli čisté a suché.
3. Uzatvorte prívody a vypuste príslušnými zátkami (veľkosť 16' a nižšia). Zatvorte prívodný a vypúšťací ventil (veľkosť 17' a viac). Odstráňte schodíky (pokiaľ ich máte) a uložte ich na bezpečné miesto. Pred uložením schodíky skontrolujte, či sú úplne suché.
4. Od všetkých prípojov odpojte hadice.
5. Vyčistíte a vyprázdните čerpadlo, teleso filtra a hadice. Demontujte a vyhod'te všetky filtračné vložky (na ďalšiu sezónu si pripravte nové). Dajte čerpadlo a filtračné diely niekam do domu a uložte ich na spoľahlivé a suché miesto. Teplota skladovania musí byť v rozmedzí 0 až 40°C.
6. Všetky tesnenia zľahka natrite tukom, aby sa zachovala ich pružnosť. Pre skladovanie odporúčame uschovať a použiť kartónový obal. Diely filtračnej jednotky uskladnite na suchom a vetrateľnom mieste. Presvedčte sa, že bazénová fólia je úplne suchá skôr ako ju dlhodobo uskladníte.

## Všeobecné pravidlá bezpečnosti

Váš bazén vám môže priniesť veľa zábavy a radosti, ale voda so sebou nesie určité riziká. V záujme prevencii vášho poranenia a života nebezpečných situácií si prečítajte a dodržujte všetky bezpečnostné pokyny priložené k výrobku. Nezabúdajte však, že varovanie na obale zahŕňa síce veľa možných rizík, prirodzene ale nie na všetky riziká.

Pre vyššiu bezpečnosť sa tiež zoznámte s nasledujúcimi pokynmi rovnako ako aj s varovaniami, ktoré vydali štátne organizácie venujúce sa problematike bezpečnosti:

- Zaisťte neustály dohľad. Naučte sa plávať. Naučte sa poskytovať prvú pomoc.
- Poučte každého kto stráži vaše deti, ohľadom potenciálnych rizík pri kúpaní a o použití bezpečnostných zariadení (ochranné bariéry, uzamykateľné dvere...).
- Naučte deti, čo robiť v prípade nehody. Pri všetkých aktivitách vo vode vždy používajte zdravý rozum a dobrý úsudok. Opatrnosť, opatrnosť, opatrnosť.

## Záručné podmienky

- Bazén a filtračné zariadenie bolo vyrobené z materiálov najvyššej kvality a vysokej kvality prevedenia. Všetky súčiastky boli skontrolované a konštatované neškodnými. Záruka platí po dobu dvoch rokov od dátumu nákupu. Uchovajte všetky doklady o nákupe spoločne s návodom. Doklad o nákupe bude požadovaný pri uplatňovaní záručných nárokov.
- Reklamácia tovaru sa riadi právnym poriadkom SR.
- Záruka sa vzťahuje na všetky chyby spôsobené chybou vo výrobe alebo chybou materiálu ovplyvňujúcu tesnosť a nepriepustnosť bazéna, jeho nafukovacieho prstenca a filtračného zariadenia.
- Kupujúci bezodkladne po zakúpení bazéna skontroluje či nie je porušený transportný obal alebo poškodený bazén vrátane filtrácie či inak znehodnotený a o tejto skutočnosti okamžite informujte predajcu.
- Kupujúci bazén vrátane filtrácie po zakúpení uvedie do prevádzky.
- Ak vykazuje bazén vrátane filtrácie po zakúpení zjavné poškodenie, ktoré sa prejaví ihneď po sprevádzkovaní, a pre ktoré zariadenie nie je možné používať, je kupujúci povinný tovar reklamovať v mieste nákupu.
- Pri zistení chyby na jednotlivých častiach bazéna (bazén, filtračné zariadenie, schodíky atď.) reklamujte iba chybnú časť s viditeľne označeným miestom poškodenia.

## **ZÁRUKA SA NEVZŤAHUJE NA:**

- Opatrebenie v dôsledku nesprávnej inštalácie alebo nesprávneho používania, príp. nesprávneho uskladnenia.
- Bežné opotrebenie zariadenia odpovedajúce charakteru a dobe jeho užívania, škody spôsobené mechanickým poškodením, škody spôsobené vplyvom živelných síl.
- Chyby vzniknuté v dôsledku použitia neštandardných prostriedkov pre chemickú údržbu bazénovej vody a nevhodných čistiacich pomôcok, prirodzené starnutie a blednutie fólie bazéna v dôsledku používania chemických prostriedkov k ošetrovaniu bazénovej vody, alebo vplyvom slnečného žiarenia.
- Na deformácie vzniknuté s nestabilným alebo neupraveným podlažím.
- Neoprávnený zásah do filtračného zariadenia, alebo jeho poškodenie zanesenou vložkou filtra, upchanie prírodného sitka a škody spôsobené vodou. Náklady spojené so stratou vody nie sú taktiež predmetom záruky.

*Odpovede na otázky týkajúce sa služieb zákazníkom alebo objednávok náhradných dielov získate v príslušnom zastúpení alebo na adrese [www.intexdevelopment.com](http://www.intexdevelopment.com). Tam nájdete aj odpovede na časté otázky.*